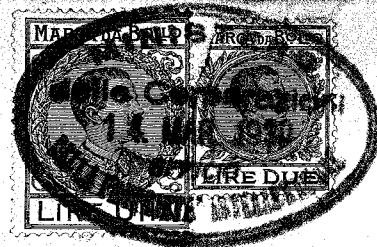




REGNO D'ITALIA



MINISTERO DELLE CORPORAZIONI

UFFICIO DELLA PROPRIETA' INTELLETTUALE

Attestato di Privativa Industriale

N. 272571

Nel registro degli attestati di privativa industriale di questo Ufficio è stata regolarmente iscritta

domanda depositata, coi documenti voluti dalla legge, all' Prefettura di Milano

nel giorno venti del mese di ottobre 19 26 alle ore 16,30

da

Steinmetz Stefan

a Berlino

per ottenere una privativa industriale per il trovato designato col titolo:

Processo per la separazione della cerealina e contemporaneo essiccamento
al cereale da inumidirsi per detta separazione.

Il presente attestato non garantisce che il trovato abbia i caratteri voluti dalla legge perché la
privativa sia valida ed efficace, e viene rilasciato senza esame preliminare del merito e della no-
tizia di esso e sentito l'avviso del Consiglio Superiore di Sanità

Roma, li 14 MAR. 1930 Anno VIII

Il Direttore

Nei riferimenti al presente attestato richiamare soltanto il suindicato numero, adottando la dizione:

PRIVATIVA ITALIANA N. 272571

Dipl.-Ing. Schmitzdorff
Patentanwalt
Berlin SW. 61, Gitschiner Str. 95
Fernsprecher A 7 (Dönhof) 7711



REGNO D'ITALIA

MINISTERO DELLE CORPORAZIONI

UFFICIO DELLA PROPRIETÀ INTELLETTUALE

BREVETTO INDUSTRIALE N. 272571

STEFAN STEINMETZ

BERLINO

**PROCESSO PER LA SEPARAZIONE DELLA CEREALINA E CONTEMPORANEO
ESSICCAMENTO DEL CEREALE DA INUMIDIRSI PER DETTA SEPARAZIONE**

(CLASSE II)

R O M A
ISTITUTO POLIGRAFICO DELLO STATO
LIBRERIA
1934 - ANNO XII

Prezzo L. 3,30

STEFAN STEINMETZ

BERLINO

**PROCESSO PER LA SEPARAZIONE DELLA CEREALINA E CONTEMPORANEO
ESSICCAMENTO DEL CEREALE DA INUMIDIRSI PER DETTA SEPARAZIONE**

La crusca e cioè l'involucro circondante il nucleo del cereale consta notoriamente di due diversi strati. Lo strato esterno, così detto legnina, non ha alcun valore nutritivo per l'uomo e quindi ha la proprietà di aspirare avidamente l'umidità. La sua separazione per via umida a mezzo di apparecchi sgusciatori e battitori, è generalmente nota. Per contro lo strato interno, così detto aleurone o strato a favi, è di qualità coriacea, ed oppone le maggiori difficoltà alla penetrazione di acqua nel suo interno.

Questi due strati sono dalla natura uniti con una certa sostanza collosa o fermento, alla quale è stato dato il nome di cerealina dal suo scopritore Mege-Mouriès, già dalla metà del secolo scorso. All'esistenza di questo fermento si deve la fermentazione eccessivamente acida della pasta da pane ed anche l'abbrunamento del colore e la difficile digeribilità del pane. La scienza è su ciò bene in chiaro, che l'azione di queste proprietà spiacevoli dipende completamente dal grado di separazione di questa sostanza collosa, che quindi, in caso di una buona separazione della cerealina, il pane si presenta più bianco all'aspetto e mostra un minore contenuto di acidità.

Questa sostanza collosa si può ben separare parzialmente mediante lavaggio e sgusciatura per via umida, ma con ciò si connette l'inconveniente assai rilevante, che le macchine usate a questo scopo vengono insudiciate troppo facilmente. Inoltre l'esperienza ha insegnato che l'acqua fredda da sola non basta e che inoltre l'essiccamento e il levigamento dei granelli è cosa che si desidera molto tralasciare quando il compito principale deve consistere nella fondamentale separazione della cerealina.

Questi accertamenti debbono facilitare la comprensione della invenzione che è diretta allo scopo di separare sicuramente la cerealina e quindi di riportare allo stato asciutto i granelli sgusciati per via umida.

Come sostanza della invenzione, va notato che i granelli vengono macerati e lavati in una serie di operazioni interrotte forzatamente, e poi, pure forzatamente, sottoposti ad un grande attrito interno tra loro in modo che si sviluppa calore negli involucri di lavoro, il quale da un lato favorisce la separazione della

cerealina e dall'altro lato agisce favorevolmente sulla essiccazione dei granelli umidi già prima che essi abbandonino l'ultima macchina di lavoro. Questa spinta forzata dei granelli per gli scopi accennati è pensata in modo che prima degli sbocchi degli involucri di lavoro si pongono valvole sotto la pressione di una molla o di un peso a somiglianza di quelle note usate specialmente nelle macinatrici e dissolvitrici.

Gli uniti disegni mostrano, in via di esempio, un dispositivo d'insieme col quale si può eseguire il processo secondo l'invenzione:

la fig. 1 è in parte una sezione verticale, in parte una vista longitudinale del dispositivo; la fig. 2 ne è una vista laterale;

la fig. 3 una sezione trasversale attraverso gli involucri di lavoro.

Il cereale imbevuto d'acqua in modo noto quale si voglia, viene fatto avanzare forzatamente in una vite a chiocciola 1 in guisa che il lato di sbocco della chiocciola è coperto da una valvola flessibile 2 in sé nota e caricata mediante molla o peso. Secondo la misura della pressione esistente nel corpo della chiocciola 3, si apre solo allora la valvola 2 e lascia passare il cereale coll'acqua insieme nel tamburo 4, dove l'acqua libera viene separata dal filtro 5, mentre i granelli inumiditi passano nel tamburo 6. I listelli di battitura 7 premono i granelli contro la parete interna del tamburo 6 la quale può essere fatta in modo fisso od anche girevole. Per ottenere un riempimento completo il più possibile della zona coi granelli sino alla parete interna del tamburo 6, non soltanto i listelli di battitura 7 sono muniti di note interruzioni *a* ma l'estremità di sbocco del tamburo 6 è parimenti sottoposta alla azione di una valvola 8 caricata dall'esterno e cedevole soltanto alla pressione violenta del cereale. Poichè si fa lavorare l'antitamburo 6 senza ventilazione, così per effetto dell'attrito aumentato dei granelli fra loro, si produce un calore che serve tanto a mollicare profondamente lo strato esterno di legnina, quanto anche la sostanza collosa, cioè la cerealina mediante l'acqua divenuta tiepida.

Mediante la valvola cedevole 8, si regola automaticamente l'uscita del cereale sotto pressione e i granelli riscaldati passano insieme coi gusci

disciolti e mollificati nel tamburo seguente 9 di sgusciamento propriamente detto, in cui i gusci vengono logorati in modo noto e separati dall'aspiratore. Ma anche qui il lavoro avviene sotto pressione di attrito interno rinforzato, poichè anche all'estremità di sbocco di questo tamburo è proposta una valvola 10 caricata a molla o con un peso. Mediante il calore generato in questo modo, in unione con l'azione del ventilatore i granelli vengono ricondotti al loro grado di essiccazione normale o quasi normale.

La cerealina non è però ancora completamente separata in questo modo; ciò avviene soltanto nella parte seguente del dispositivo, sulla quale si fanno passare i granelli preparati nel modo descritto.

Questa parte consta di un mangano da lavaggio 11 e di una levigatrice 13. Nel mangano il cereale viene incontrato al suo ingresso sull'intera larghezza dello spazio di lavaggio da un getto di acqua sotto pressione, in cui all'acqua si può anche aggiungere calce o sostanze chimiche simili che non nuocciono alla salute. Dopo di ciò entra in azione la politrice che ha un albero passante con listelli di battitura 13, il lancio dell'acqua aggiunta di nuova, la separazione profonda e definitiva della cerealina, come pure infine anche l'essiccazione e politura dei granelli.

Il passaggio dei granelli dal mangano di lavaggio 11 nello spazio di politura avviene attraverso un foro superiore 14 praticato nella parete di separazione 15. Alla politrice è pure attaccato l'aspiratore e i suoi listelli di battitura 16 sono ugualmente interrotti verso l'esterno e finalmente anche il suo sbocco è munito di una valvola a pressione per provocare un attrito dei granelli fra loro tale da sviluppare calore, allo scopo di dissolvere la cerealina e di essiccare i granelli. Il ventilatore estrae, tanto il mucchio di cereale, come la cerealina disciolta.

Anche coi dispositivi di sgusciamento esistenti si può eseguire il processo, in quanto essi vengono completati mediante nuove valvole di pressione ai loro sbocchi e quindi collegati ad un mangano di lavaggio e ad una politrice 11 e 12.

Si vede che tutte le parti del dispositivo necessario per la esecuzione del processo considerate in sè non sono nuove. Ma l'utilizzazione delle valvole a pressione note è qui d'importanza tale da costituire un progresso in quanto il calore generato nell'involucro nelle note macchine macinatrici e dissolvitrici funzionanti con valvole a pressione agisce dannosamente sulla capacità di cottura e sull'ottenimento delle cellule di glutine della farina da disciogliere e di conseguenza si deve ad essa ovviare

quanto più possibile, mentre per il presente processo questo fenomeno concomitante è stato appunto riconosciuto desiderabile e reso servibile allo speciale scopo della separazione della cerealina e dell'essiccazione dei granelli umidi.

Possono essere sottoposti al processo formante oggetto dell'invenzione il frumento, la segale, l'orzo, l'avena e il riso.

Da frumento e segale si può produrre direttamente nel mulino automatico farina di qualsiasi sorta. Questa farina è immagazzinabile nel modo solito e togliendone i germi e la cerealina aumentata di valore nutritivo e di purezza. Dall'orzo e dall'avena possono prodursi fiocchi e tritello nel modo solito, i quali possiedono tutto il valore nutritivo del granello di cereale specialmente le vitamine. Pure nel riso rimane la pellicola argentea e quindi le vitamine, mentre viene separata la sostanza amara che si indica come cerealina.

L'acqua di calce può essere aggiunta all'acqua comune nel rapporto di 1 al 5%. Ma siccome ciò avviene solo per alcuni secondi e quest'acqua di calce deve servire soltanto a disciogliere la cerealina contenente grasso, non rimane nulla aderente al granello.

RIVENDICAZIONI

1^a Processo per la separazione della cerealina dai granelli di cereale, caratterizzato da ciò, che i granelli vengono mollificati in una serie di operazioni ininterrotte e con trasporto forzato, vengono lavati e poi sottoposti ad un attrito interno con esclusione di ventilazione, attrito che nell'involucro di lavoro provoca un tale aumento di temperatura, che l'acqua trascinata dai granelli diventa tiepida e la cerealina si ammolisce e in parte si scioglie, dopo di che i gusci mollificati e disciolti con tale trattamento vengono in modo noto staccati dai granelli e aspirati ed i granelli quindi rinnovati, e cioè con acqua in pressione, vengono lavati e mediante mangani liberati dall'umidità aderente.

2^a Dispositivo per l'esecuzione del processo secondo la rivendicazione 1^a caratterizzato da una combinazione di apparecchi in sè noti, consistente in una vite elicoidale di avanzamento 1, munita di un afflusso di acqua, e che comunica attraverso, un canale con un tamburo di agitazione 4, il cui fondo 5 è forato a guisa di trivello per la separazione dell'acqua di lavaggio, e a cui si attacca un tamburo a listelli di battitura 6, 7, il quale attraverso un canale comunica con un tamburo di asgusciamo 9 collegato ad un aspiratore, e dal quale un canale conduce ad un mangano di lavaggio 11 munito di un afflusso di acqua, ed il cui fondo è forato a guisa di crivello per la separazione dell'acqua di lavaggio.

Allegati i disegni (2 fogli)

FIG. 1

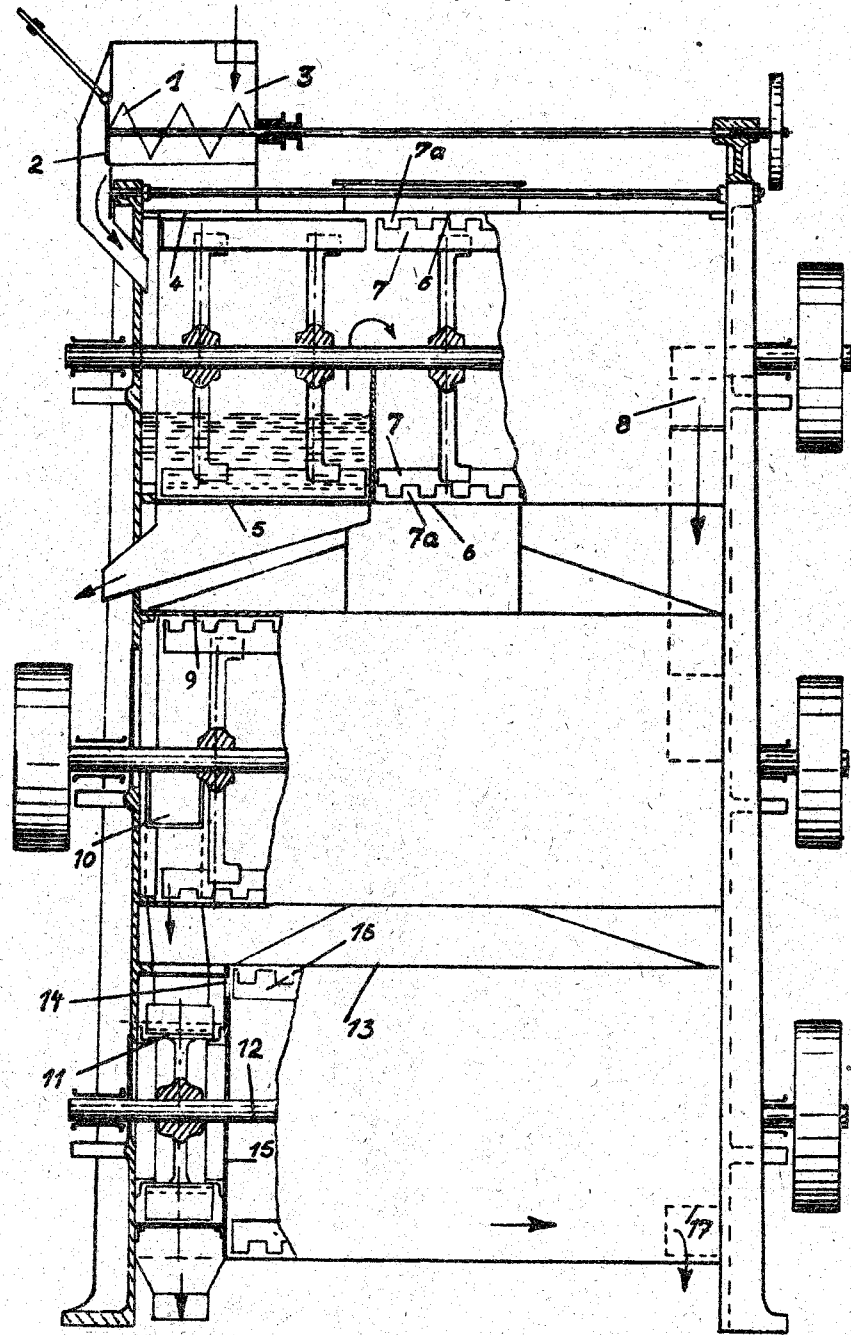


FIG. 2

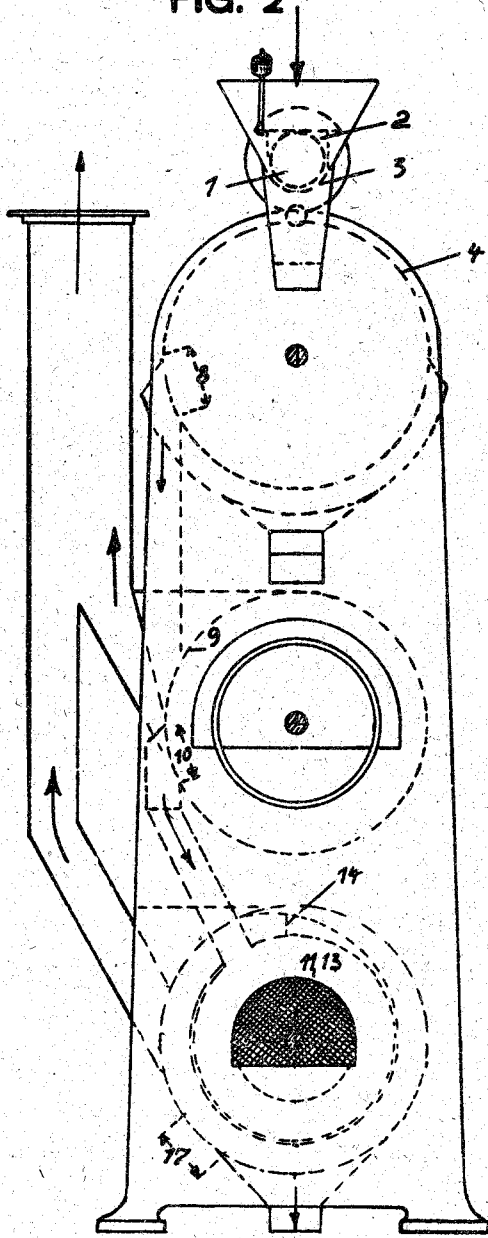


FIG. 3

